



562512 (IPRO3ER290)

Distributeur de granité IPRO,
bacs isolés 3x11L, contrôle
électronique

Description courte

Repère No. _____

Distributeur de granité IPRO avec 3 bacs. La technologie breveté ITANK™ empêche l'accumulation de givre sur l'extérieur du bac. Sa forme permet une action de mélange naturelle pour assurer une consistance optimale du produit. Système de contrôle électronique à écran tactile. Bac d'égouttage coulissant

Caractéristiques principales

- Idéal pour la production de granités.
- La technologie ITANK™ empêche l'accumulation de givre sur le côté extérieur du bacs, réduisant la condensation et augmentant la puissance de refroidissement de la machine
- La forme particulière des réservoirs permettent une action de mélange naturelle pour garantir une consistance optimale du produit.
- Couvercle et présentoir personnalisables.
- Fonctionnalité de programmation journalière et hebdomadaire.
- Le bac isolé garantit un rendement de refroidissement plus élevé réduisant l'impact de la température extérieure sur le produit fini. Cela permet d'améliorer l'efficacité frigorifique de l'équipement, garantissant des économies d'énergie. C'est la meilleure solution par temps chaud.

Construction

- Système de contrôle électronique et clavier à écran tactile.
- Bac de récupération coulissant.

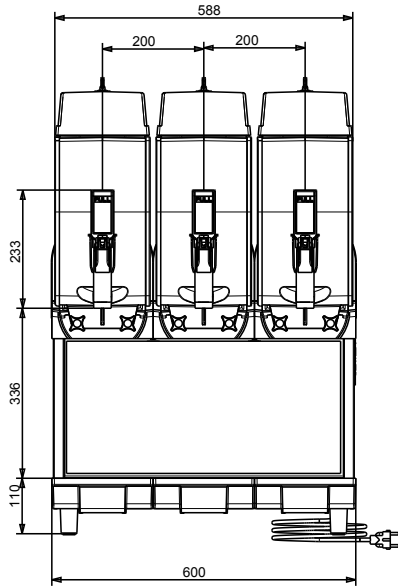
Développement durable



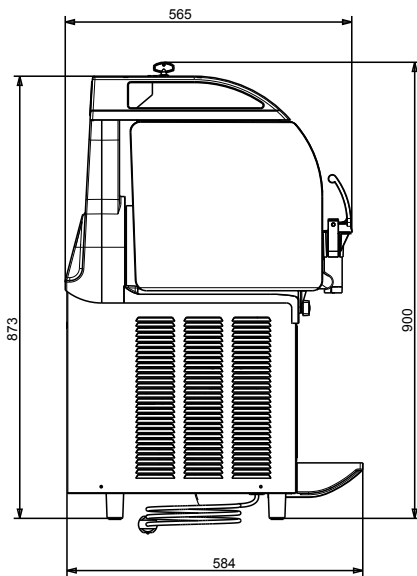
- Lorsque le produit atteint la bonne consistance, un mode veille automatique s'active afin d'économiser de l'énergie et de réduire les émissions de CO2.

APPROBATION: _____

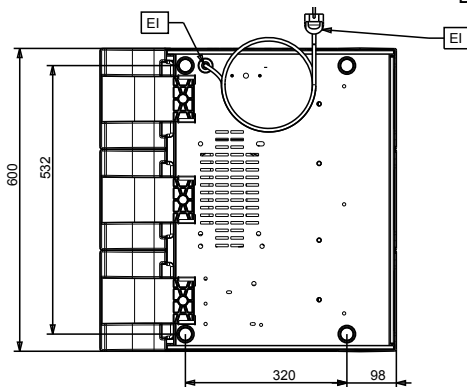
Avant



Côté



Dessus



Électrique

Voltage : 220-240 V/1 ph/50 Hz
Puissance de
raccordement 1.25 kW

Informations générales

Poids net : 81 kg

Durabilité

Type de fluide réfrigérant : R290
Poids de fluide réfrigérant
: 108 g